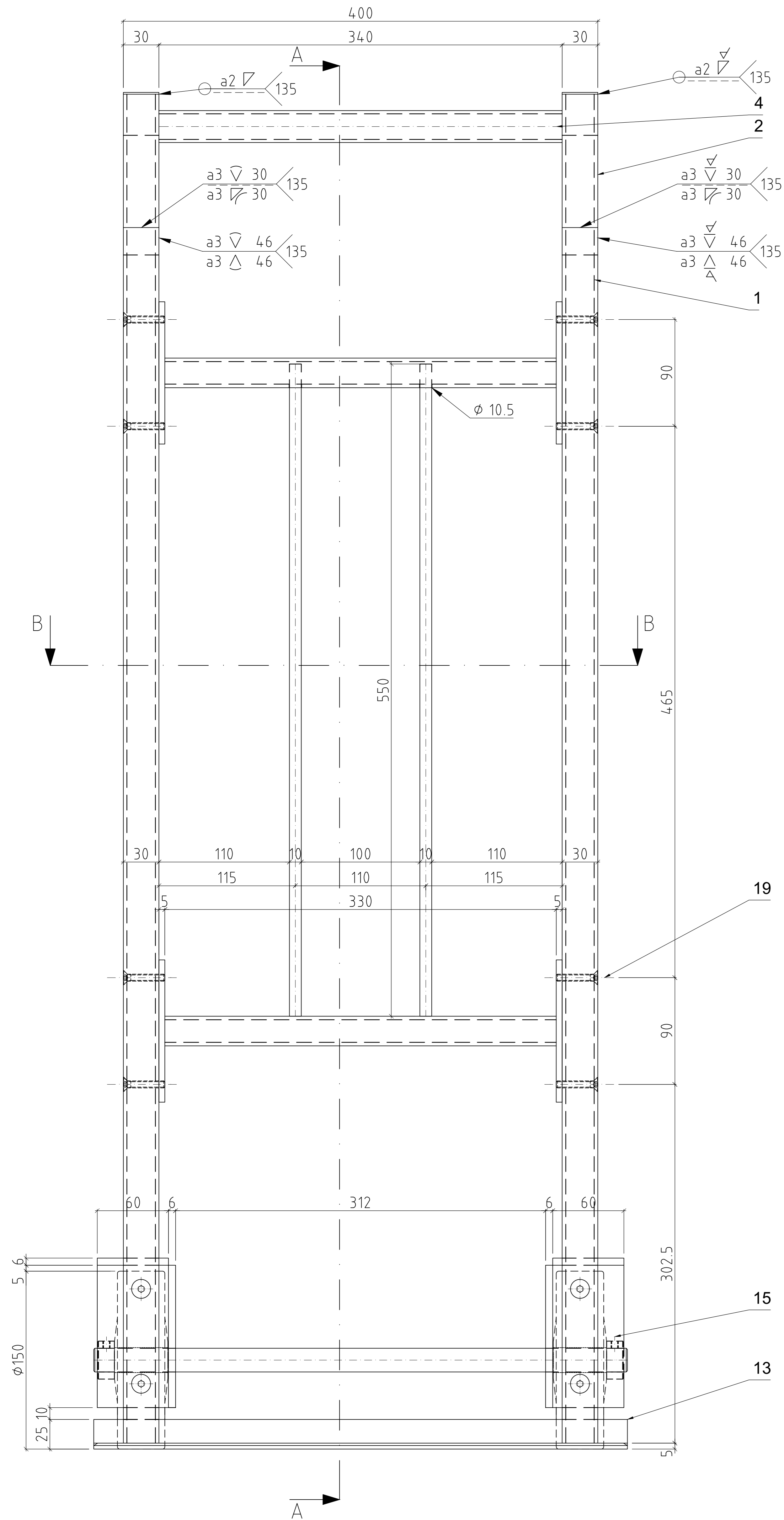
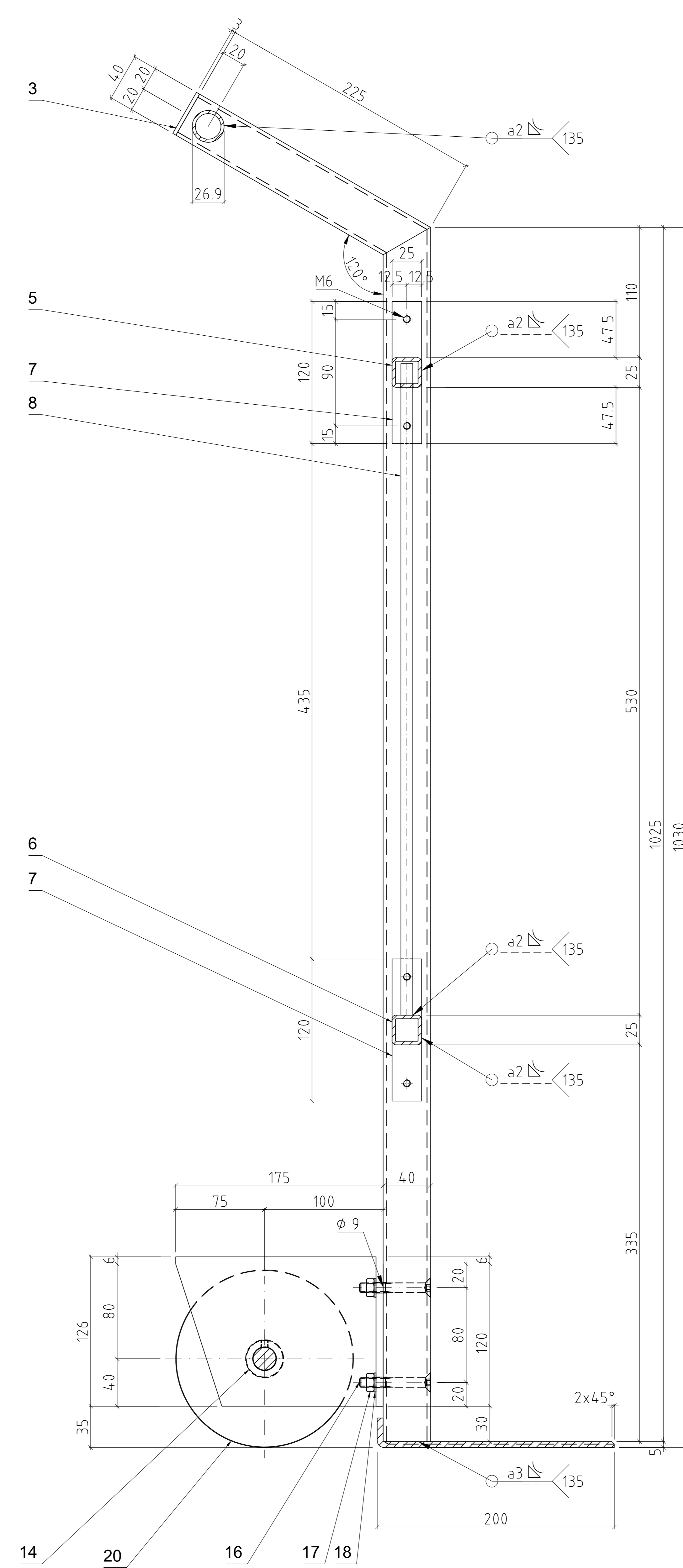


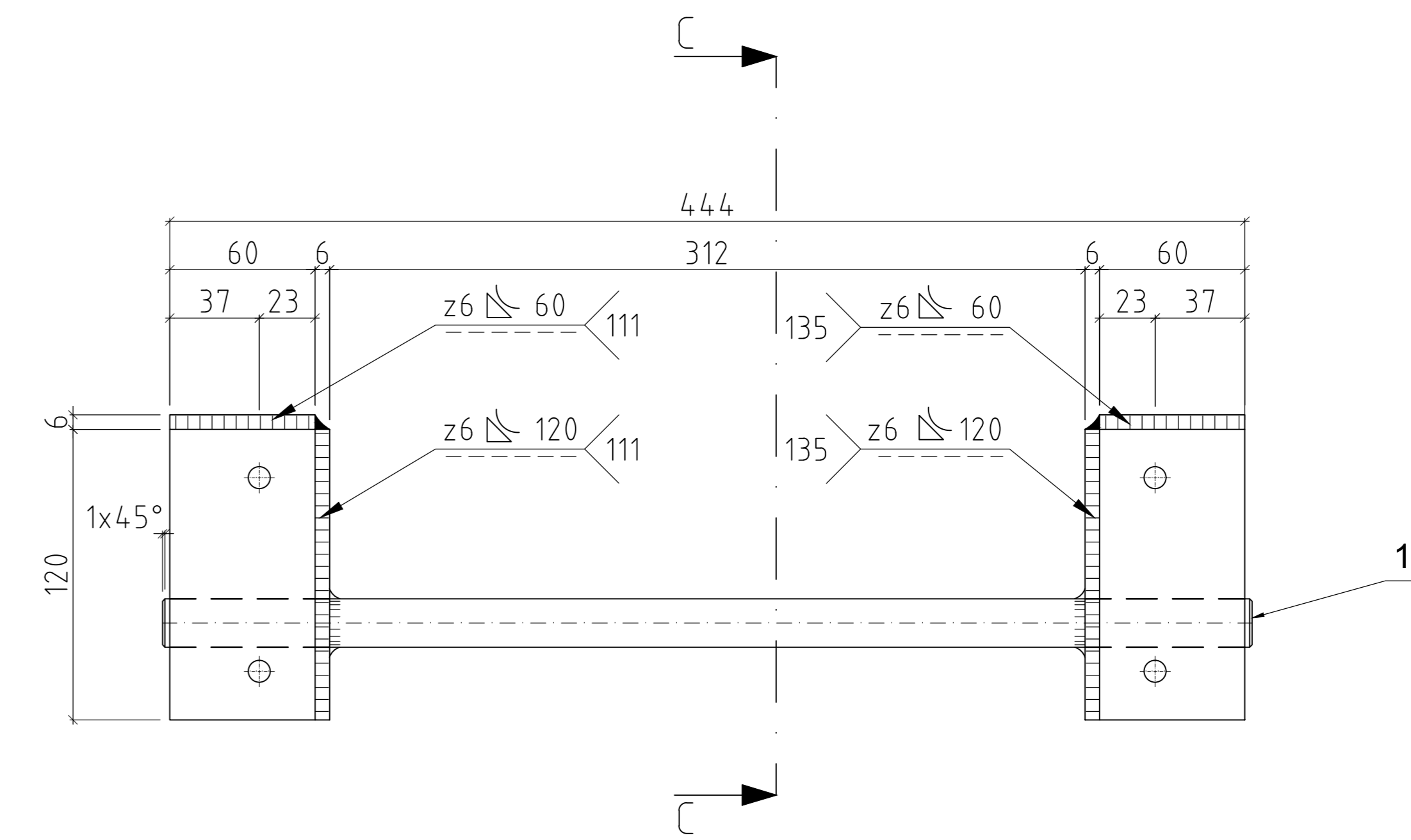
Ansicht, M1:2 / Elévation, Ech. 1:2 / Prospetto, scala 1:2



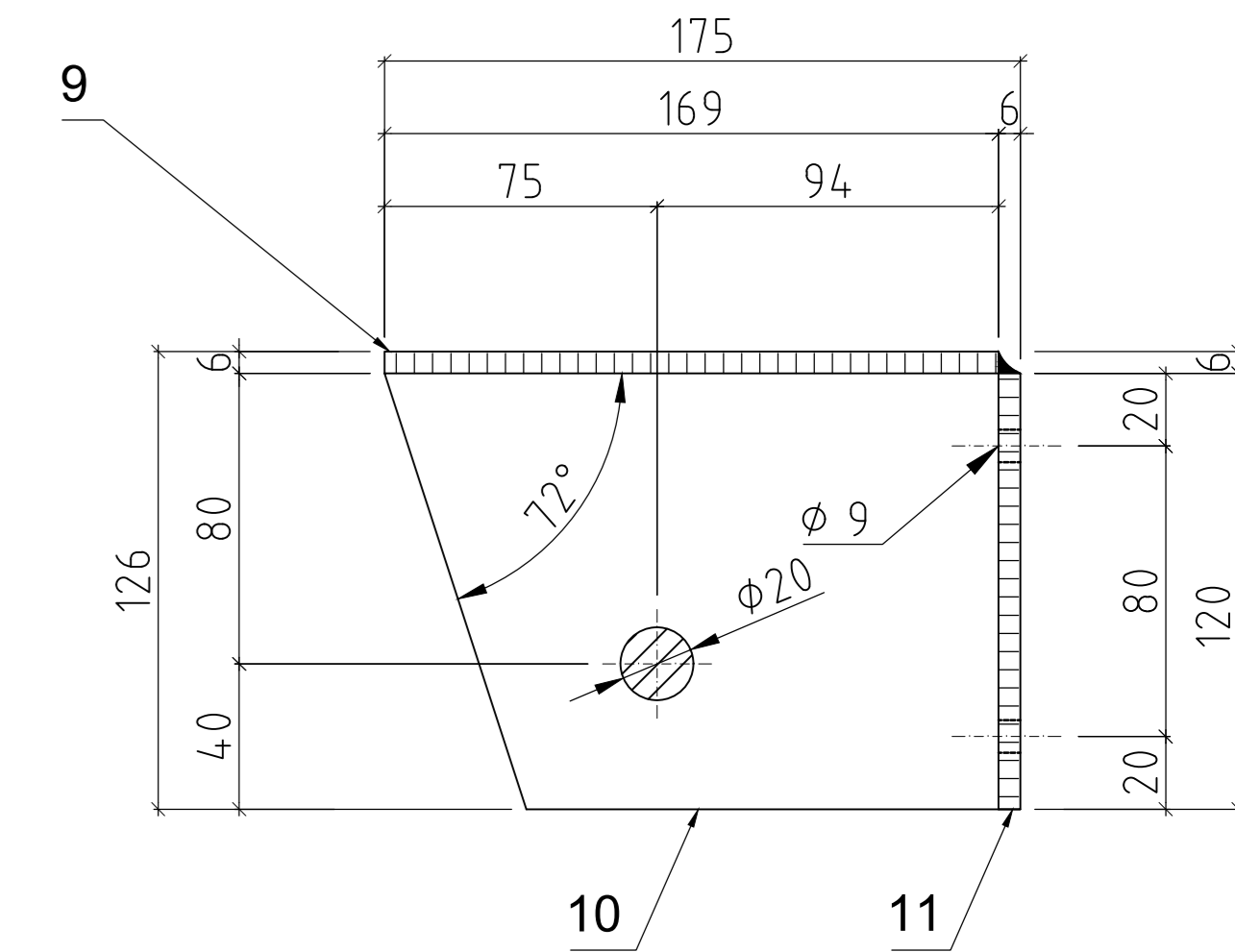
Schnitt A-A, M1:2 / Coupe A-A, Ech. 1:2 / Sezione A-A, scala 1:2



Detail Rollenwagen, M1:2
 Détail du support pour roues, Ech. 1:2
 Dettaglio supporti ruote, scala 1:2



Schnitt C-C, M1:2
 Coupe C-C, Ech. 1:2
 Sezione C-C, scala 1:2



Schnitt B-B, M1:2 / Coupe B-B, Ech. 1:2 / Sezione B-B, scala 1:2

